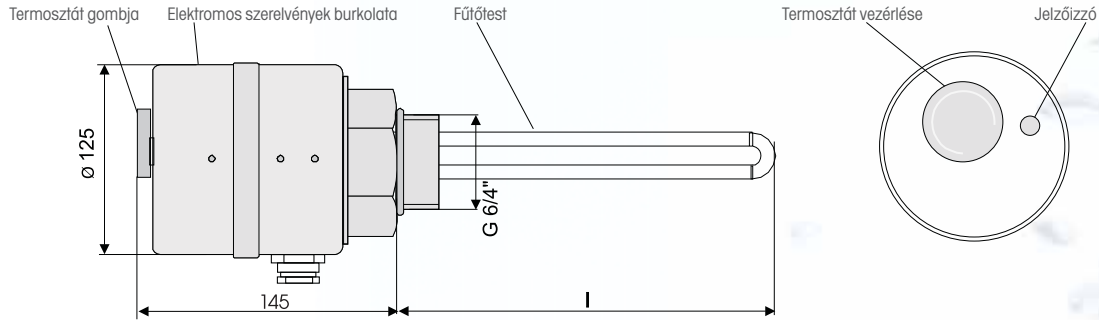


TARTOZÉKOK

Csavaros, TJ G 6/4" sorozatú
elektromos fűtőegység

**TJ 6/4" - 2, TJ 6/4" - 2,5, TJ 6/4" - 3,3
TJ 6/4" - 3,75, TJ 6/4" - 4,5, TJ 6/4" - 6
TJ 6/4" - 7,5, TJ 6/4" - 9**

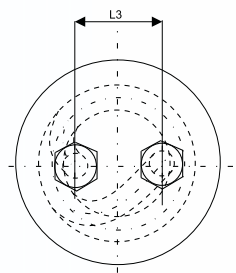
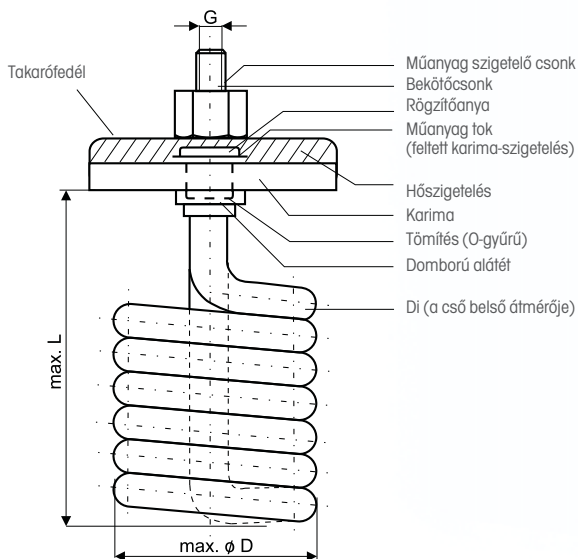


Típus	TJ 6/4" - 2	TJ 6/4" - 2,5	TJ 6/4" - 3,3	TJ 6/4" - 3,75	TJ 6/4" - 4,5	TJ 6/4" - 6	TJ 6/4" - 7,5	TJ 6/4" - 9
Teljesítmény (kW)	2	2,5	3,3	3,75	4,5	6	7,5	9
Bekötés (V/Hz)	1 PE-N 230/50	1 PE-N 230/50	3 PE-N 400/50	3 PE-N 400/50	3 PE-N 400/50	3 PE-N 400/50	3 PE-N 400/50	3 PE-N 400/50
Felfűtési idő 10 °C-ról 60 °C-ra kb. 150 l (óra)	4,5	4	2,7	2,3	2	1,5	1,3	1
Felfűtési idő 35 °C-ról 60 °C-ra kb. 150 l (óra)	2,2	2	1,5	1,2	1	0,7	0,6	0,5
Elektromos védettség	IP 45	IP 45	IP 45	IP 45	IP 45	IP 45	IP 45	IP 45
Rozsah nastavení (°C)	5-77	5-77	5-77	5-77	5-77	5-77	5-77	5-77
Test hossza l (mm)	350	360	330	350	400	520	580	610
Tömeg(kg)	1,6	1,8	2	2,1	2,2	2,4	2,4	2,6

Beépített, RWT, SBT típusú sorozatú bordás spirális hőcserélő

RWT 1 - 110D

Csak az OKC 300, 400, 500 NTR, NTRR/1 MPa,
OKCE 400, 500 S/1 MPa



Típus	RWT 1 - 110D
Fűtőfelület (m ²)	1,1
Karima mérete* (mm)	150
D (mm)	110
L (mm)	370
Bekötés	G 3/4"
L3 (mm)	60
Tömeg(kg)	10

* A csavarok furata távtartó gyűrűjének átmérője

Karimába beépített elektromos R vagy SE sorozatú fűtőegység.

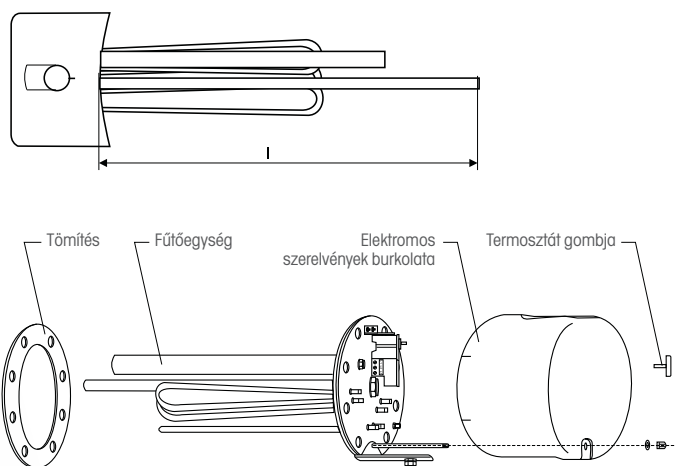
Csak az OKC 300 – 1000 NTR, NTRR/1 MPa, OKCE 400 – 1000 S/1 MPa

REU 18 - 2,5, RDU 18 - 2,5, RDU 18 - 3 RDU 18 - 3,8, RDU 18 - 5, RDU 18 - 6 RDW 18 - 7,5, RDW 18 - 10 RSW 18 - 12, RSW 18 - 15 SE 377, SE 378

Típus	Teljesítmény (kW)	Bekötés (V/Hz)	Test hossza l (mm)	Elektromos védetség	Tömeg (kg)
REU 18 - 2,5	2,5	1 PE-N 230/50	450	IP 24	3
RDU 18 - 2,5	2,5	3 PE-N 400/50	450	IP 24	3,3
RDU 18 - 3	3	3 PE-N 400/50	450	IP 24	3,4
RDU 18 - 3,8	3,8	3 PE-N 400/50	450	IP 24	3,5
RDU 18 - 5	5	3 PE-N 400/50	450	IP 24	3,5
RDU 18 - 6	6	3 PE-N 400/50	450	IP 24	3,5
RDW 18 - 7,5	7,5	3 PE-N 400/50	450	IP 24	3,7
RDW 18 - 10	10	3 PE-N 400/50	450	IP 24	4
RSW 18 - 12	12	3 PE-N 400/50	530	IP 24	4
RSW 18 - 15	15	3 PE-N 400/50	630	IP 24	4,2
SE 377*	8,0/11/16	3 PE-N 400/50	610	IP 24	8
SE 378*	9,5/14/19	3 PE-N 400/50	740	IP 24	11,5

*Csak a 750 és 1000 literes vízmelegítőkhöz.

Az REU, RDU, RDW és RSW típusok csőszűkítő karima segítségével használhatók 750 és 1000 literes vízmelegítőknél is.



Térfogat(l)	Karima mérete* (mm)	Felfűtési idő 10 °C-ról 60 °C-ra (óra)								
		8	6	5	4	3	2,5	2	1,5	1
300	karima ø150	RDU 18 - 2,5	RDU 18 - 3	RDU 18 - 3,8	RDU 18 - 5	RDU 18 - 6	RDW 18 - 7,5	RDW 18 - 10	RSW 18 - 12	RSW 18 - 15
	6/4" -os csonek	-	-	TJ 6/4" - 2	TJ 6/4" - 2,5	TJ 6/4" - 3,3	TJ 6/4" - 3,75	TJ 6/4" - 4,5	TJ 6/4" - 6	TJ 6/4" - 7,5
400	karima ø150	RDU 18 - 3	RDU 18 - 3,8	RDU 18 - 5	RDU 18 - 6	RDW 18 - 7,5	RDW 18 - 10	RSW 18 - 12	RSW 18 - 15	-
	6/4" -os csonek	-	TJ 6/4" - 2	TJ 6/4" - 2,5	TJ 6/4" - 3,3	TJ 6/4" - 3,75	TJ 6/4" - 4,5	TJ 6/4" - 6	TJ 6/4" - 7,5	TJ 6/4" - 9
500	karima ø150	RDU 18 - 3,8	RDU 18 - 5	RDU 18 - 6	RDW 18 - 7,5	RDW 18 - 10	RSW 18 - 12	RSW 18 - 15	-	-
	6/4" -os csonek	TJ 6/4" - 2	TJ 6/4" - 2,5	TJ 6/4" - 3,3	TJ 6/4" - 3,75	TJ 6/4" - 4,5	TJ 6/4" - 6	TJ 6/4" - 7,5	TJ 6/4" - 9	-
750	karima ø150	RDU 18 - 6	RDW 18 - 7,5	RDW 18 - 10	RSW 18 - 12	RSW 18 - 15	-	-	-	-
	6/4" -os csonek	-	SE 377 - 8	SE 378 - 9,5	SE 377 - 11	SE 378 - 14	SE 377 - 16	SE 378 - 19	-	-
1000	karima ø150	RDW 18 - 7,5	RDW 18 - 10	RSW 18 - 12	RSW 18 - 15	-	-	-	-	-
	6/4" -os csonek	TJ 6/4" - 3,75	-	TJ 6/4" - 6	TJ 6/4" - 7,5	TJ 6/4" - 9	-	-	-	-

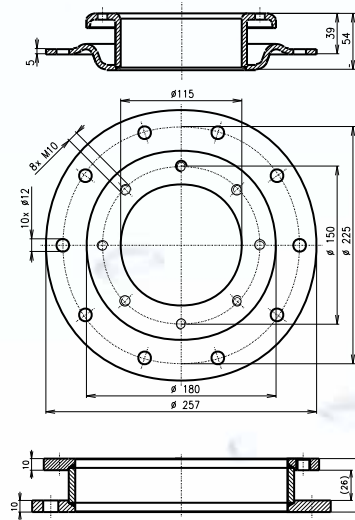
*A csavarok furata távtartó gyűrűjének átmérője.

A felfűtés végső ideje a fűtőegységéknél a vízmelegítő térfogatának felére vannak számítva

TARTOZÉKOK

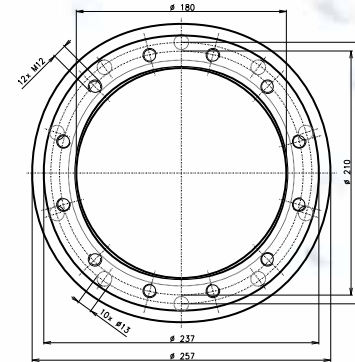
Szűkítő karimák **225/150**

REU, RDU, RDW és RSW elektromos fűtőegységek vagy RWT 1-110D csöves hőcserélő a 225/150 szűkítő karima segítségével 750 és 1000 liter térfogatú vízmelegítőbe szerelhető.



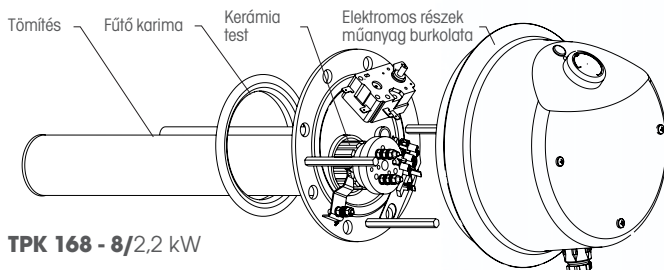
Szűkítő karimák **225/210**

A TPK 210-12/2,2 kW és TPK 210-12/3-6 kW elektromos fűtőegységeket a 225/210 szűkítő karima segítségével 750 és 1000 liter térfogatú vízmelegítőbe szerelhető.

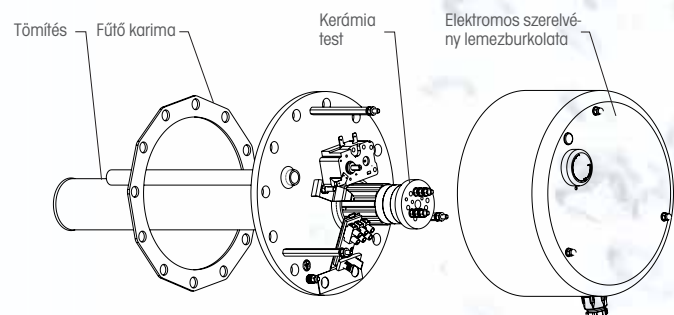


Típusoztatú beépített elektromos karima fűtőegység -

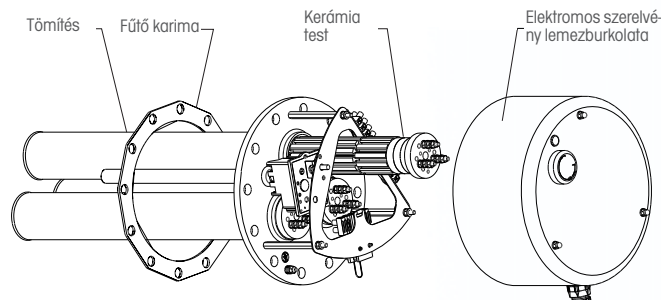
TPK 168 - 8/2,2 kW
TPK 210 - 12/2,2 kW
TPK 210 - 12/3-6 kW



TPK 168 - 8/2,2 kW



TPK 210 - 12/2,2 kW



TPK 210 - 12/3-6 kW

Típus	Teljesítmény (kW)	Feszültség (V/Hz)	Test hossza l (mm)	Elektromos védelem	Tömeg (kg)	Rögzítés
TPK 168 - 8/2,2 kW	2,2	1 PEN 230/50	410	IP 44	5	8x M10
TPK 210 - 12/2,2 kW	2,2	1 PEN 230/50	450	IP 44	9	12x M12
TPK 210 - 12/3-6 kW	3-4-6	3 PEN 400/50	450	IP 44	15	12x M12