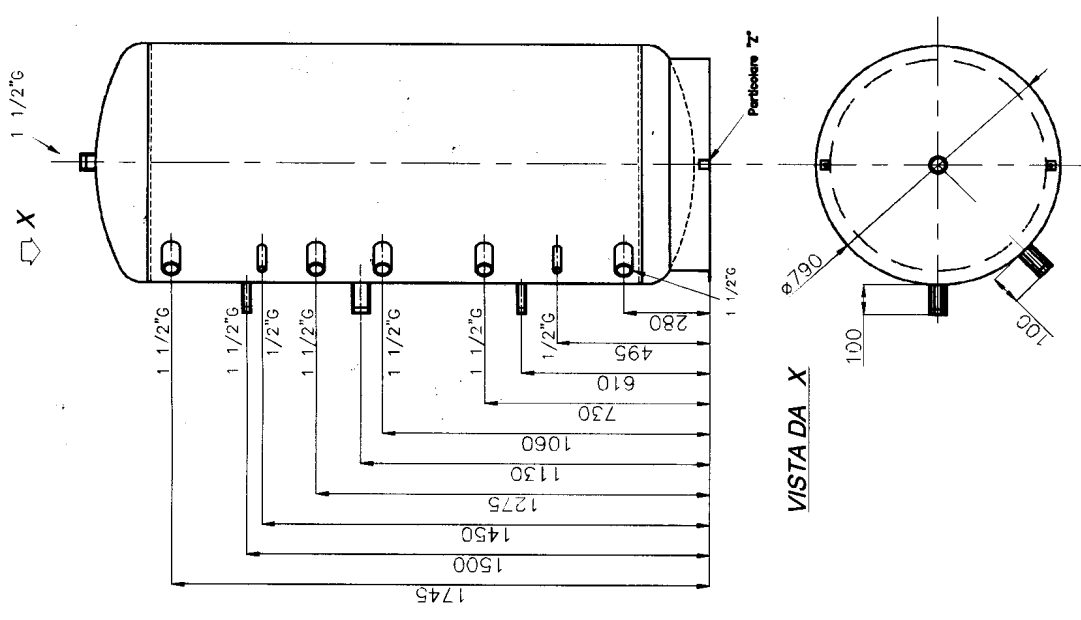
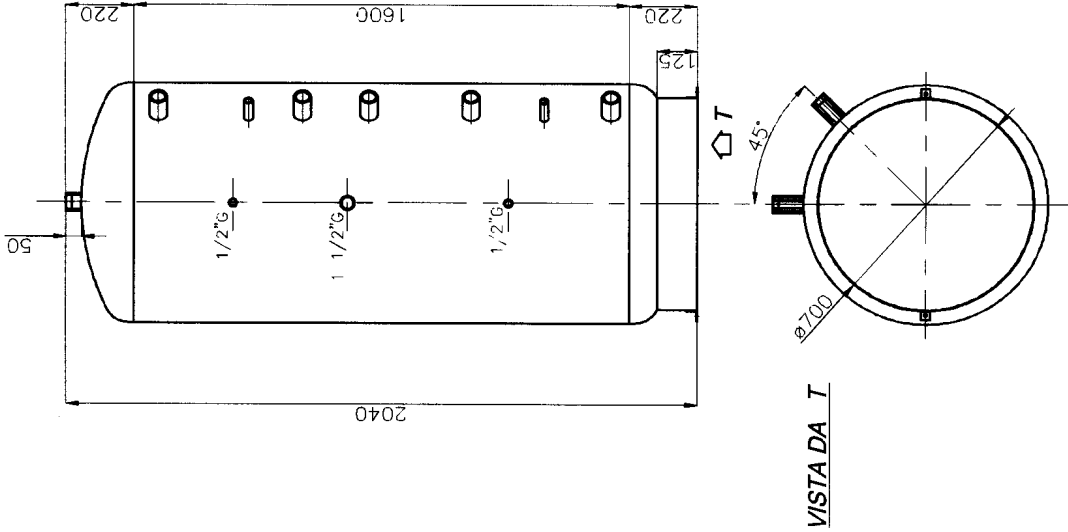
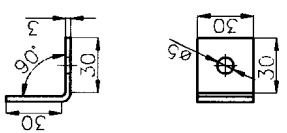


VOLUME NOMINALE → 1000 LT
 MASSIMA PRESSIONE D'ESERCIZIO → 3 BAR
 MASSIMA TEMPERATURA D'ESERCIZIO → 95°C

1000



Particolare "Z"-fuori scella
 staffetta di sostegno



DISEGNO ESECUTIVO CON SISTEMA CAD		+ A TIRARE DI LINEE O RISTRINGENDO LA PORTATA CON DENTRO DI USO E INTRODUZIONE	
DIMENSIONI IN MILLIMETRI	±1.0 ±0.50 ±0.20 ±0.10	DIMENSIONI IN MILLIMETRI	±1.0 ±0.50 ±0.20 ±0.10