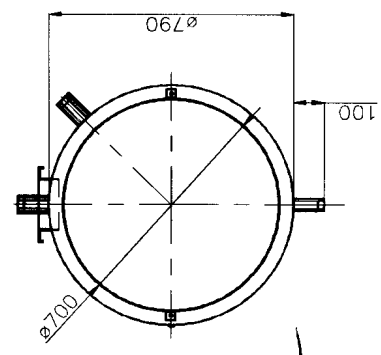
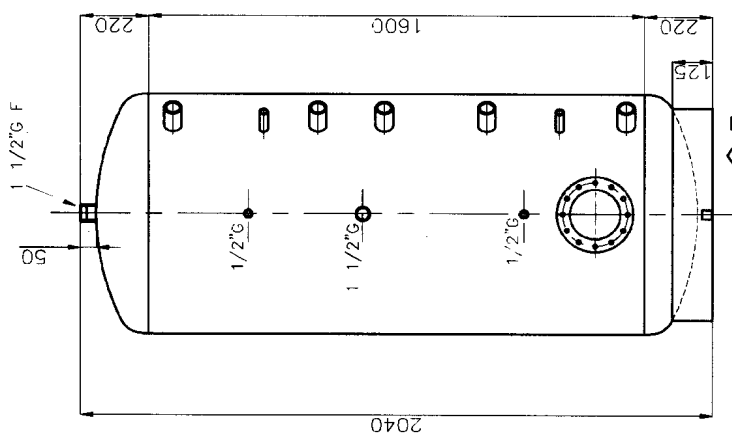
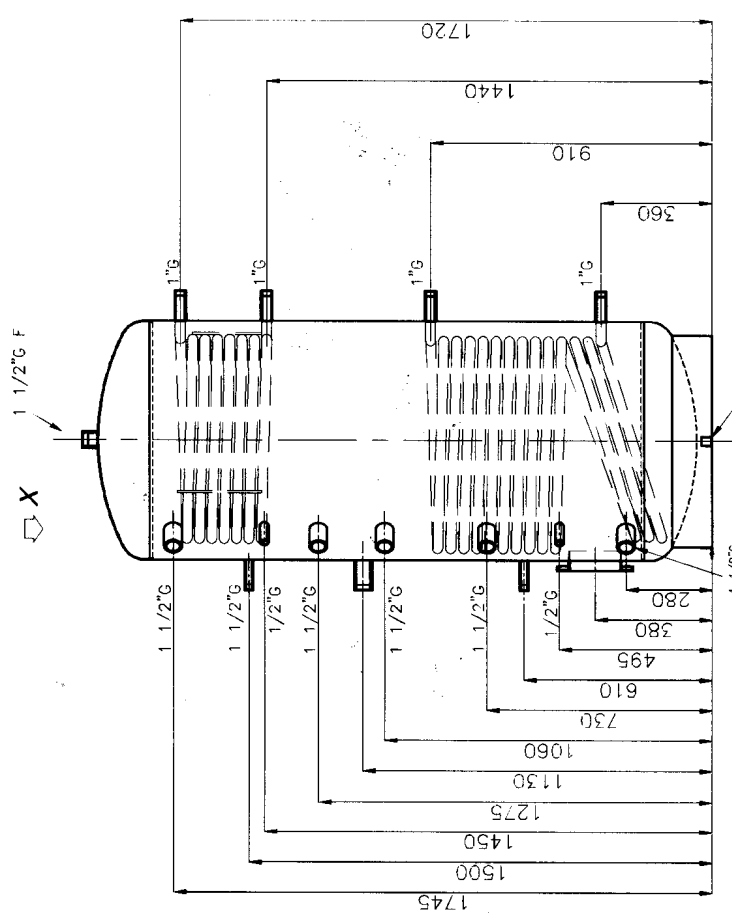


VOLUME NOMINALE → 1000 LT  
 SUP. DI SCAMBIO SERPENTINO SUP. → 1,5 m<sup>2</sup>  
 SUP. DI SCAMBIO SERPENTINO INF. → 2,7 m<sup>2</sup>  
 MASSIMA PRESSIONE D'ESERCIZIO → 3 BAR  
 MASSIMA TEMPERATURA D'ESERCIZIO → 95°C



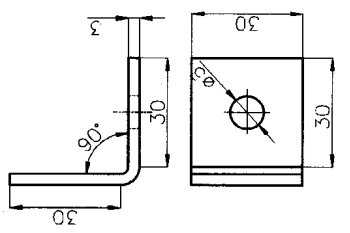
VISTA DA T

1000L

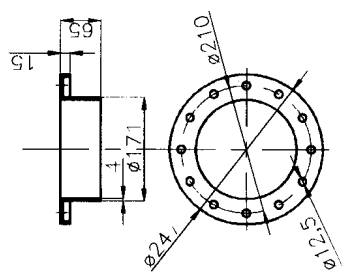


VISTA DA X

Particolare "Z": -fuori scala-  
 staffetta di sostegno



Particolare "FLANGIA":  
 -fuori scala-



DESCRIZIONE	QUANTITA'	UNITA'	REVISIONI
BOILER	1	UNITA'	01
...	...	...	...