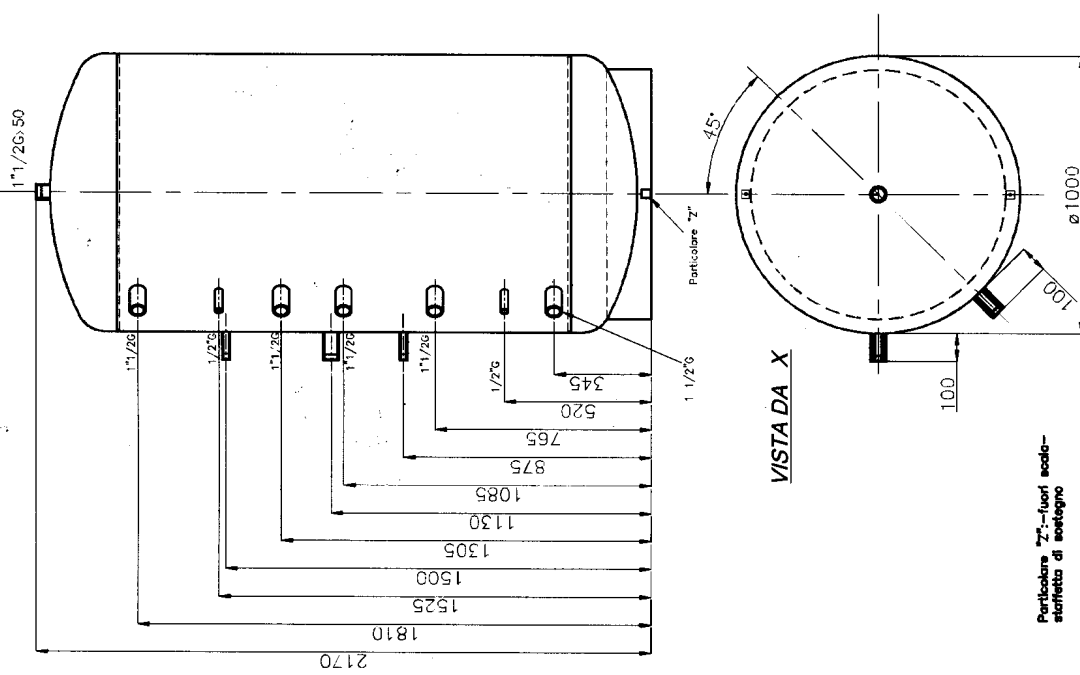
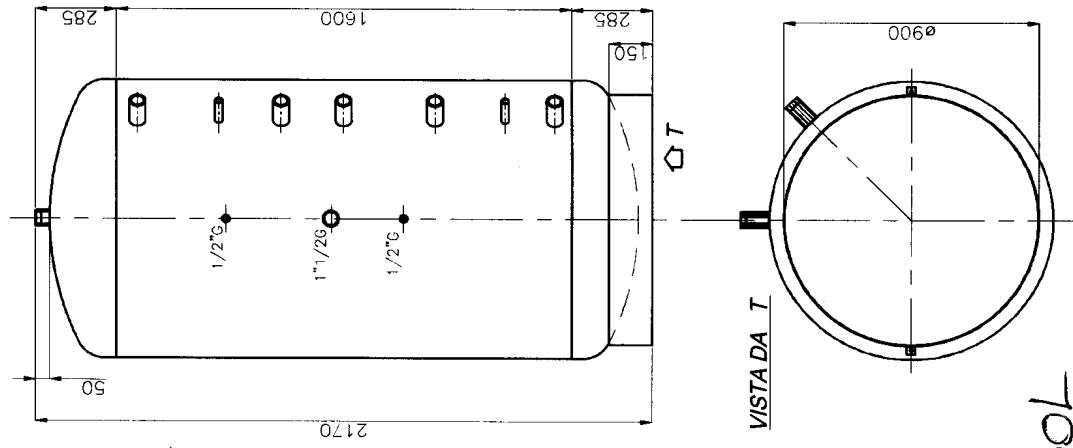


VOLUME NOMINALE → 1500 LT
 MASSIMA PRESSIONE D'ESERCIZIO → 3 BAR
 MASSIMA TEMPERATURA D'ESERCIZIO → 95°C

1500L



Particolare "Z" - fuori scala -
 schiacciata di sostegno

DISEGNO ESEGUITO CON SISTEMA CAD													
<table border="1"> <tr> <th>PROF.</th> <th>DATA</th> <th>DESCRIZIONE</th> </tr> <tr> <td> </td> <td> </td> <td> </td> </tr> </table>	PROF.	DATA	DESCRIZIONE				<table border="1"> <tr> <th>PROF.</th> <th>DATA</th> <th>DESCRIZIONE</th> </tr> <tr> <td> </td> <td> </td> <td> </td> </tr> </table>	PROF.	DATA	DESCRIZIONE			
PROF.	DATA	DESCRIZIONE											
PROF.	DATA	DESCRIZIONE											
<table border="1"> <tr> <th>PROF.</th> <th>DATA</th> <th>DESCRIZIONE</th> </tr> <tr> <td> </td> <td> </td> <td> </td> </tr> </table>	PROF.	DATA	DESCRIZIONE				<table border="1"> <tr> <th>PROF.</th> <th>DATA</th> <th>DESCRIZIONE</th> </tr> <tr> <td> </td> <td> </td> <td> </td> </tr> </table>	PROF.	DATA	DESCRIZIONE			
PROF.	DATA	DESCRIZIONE											
PROF.	DATA	DESCRIZIONE											
<table border="1"> <tr> <th>PROF.</th> <th>DATA</th> <th>DESCRIZIONE</th> </tr> <tr> <td> </td> <td> </td> <td> </td> </tr> </table>	PROF.	DATA	DESCRIZIONE				<table border="1"> <tr> <th>PROF.</th> <th>DATA</th> <th>DESCRIZIONE</th> </tr> <tr> <td> </td> <td> </td> <td> </td> </tr> </table>	PROF.	DATA	DESCRIZIONE			
PROF.	DATA	DESCRIZIONE											
PROF.	DATA	DESCRIZIONE											