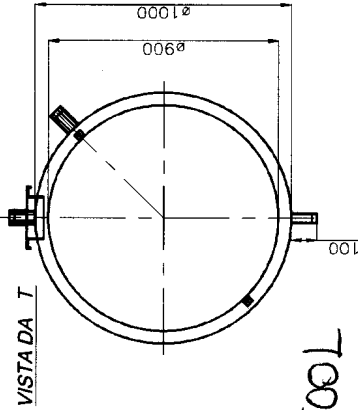
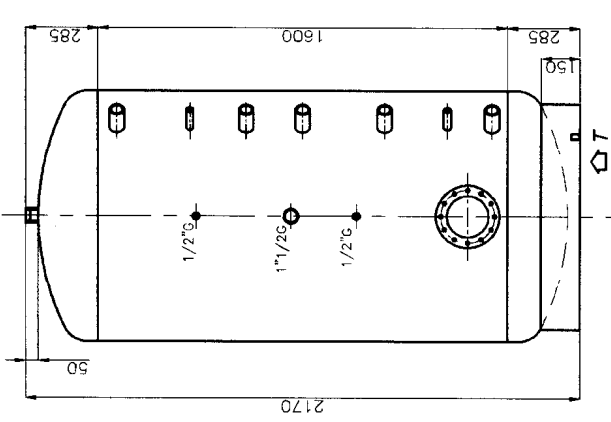
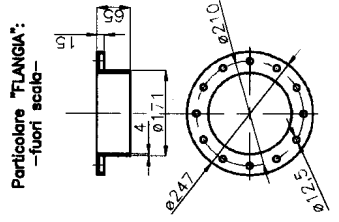


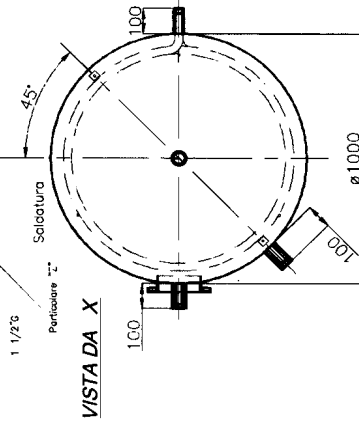
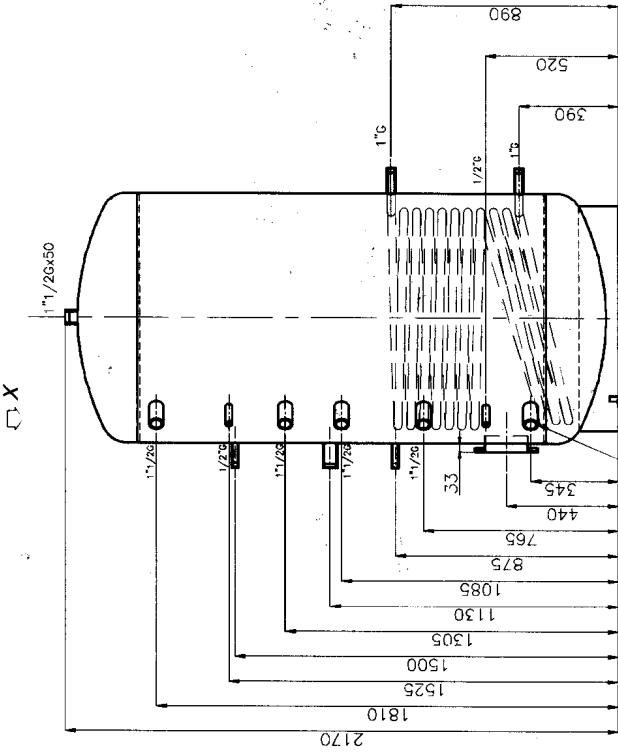
VOLUME NOMINALE → 1500 LT  
 SUPERFICIE DI SCAMBIO SERPENTINO → 27 m<sup>2</sup>  
 MASSIMA PRESSIONE D'ESERCIZIO → 3 BAR  
 MASSIMA TEMPERATURA D'ESERCIZIO → 85 °C



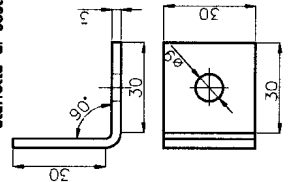
1500L



Particolare "FLANGIA":  
 —fuori acciaio—



Particolare "Z"—fuori acciaio—  
 staffetta di sostegno



REVISIONI	DESCRIZIONE	DATA	PROGETTO	VERIFICATO	APPROVATO
01	PRODOTTORE				
02	REVISIONE				
03	REVISIONE				
04	REVISIONE				
05	REVISIONE				
06	REVISIONE				
07	REVISIONE				
08	REVISIONE				
09	REVISIONE				
10	REVISIONE				
11	REVISIONE				
12	REVISIONE				
13	REVISIONE				
14	REVISIONE				
15	REVISIONE				
16	REVISIONE				
17	REVISIONE				
18	REVISIONE				
19	REVISIONE				
20	REVISIONE				