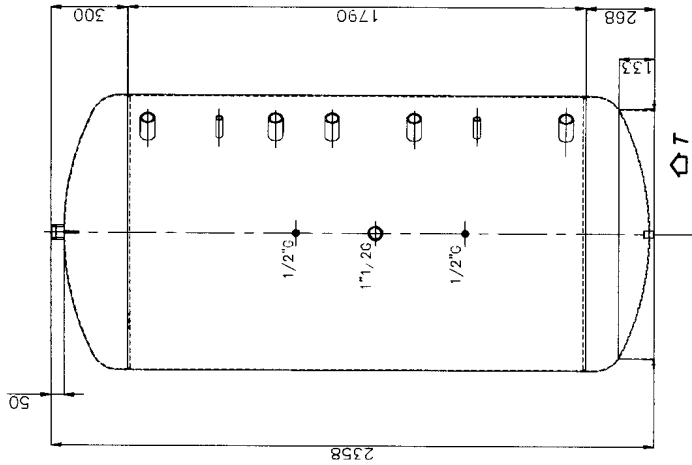
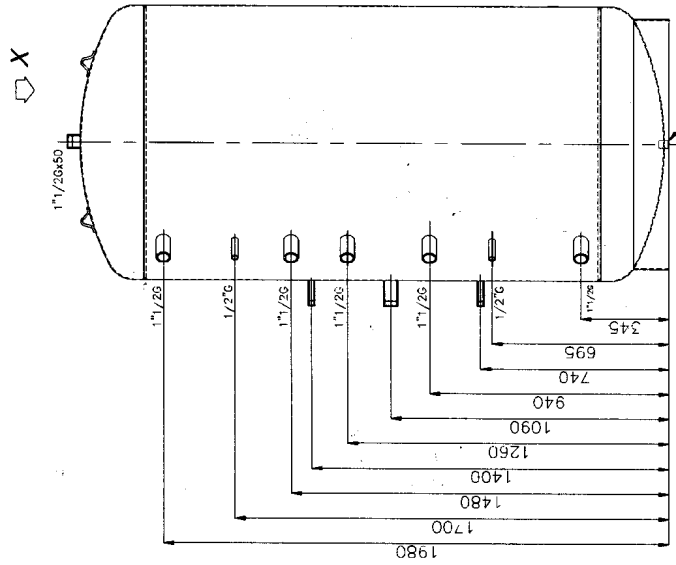
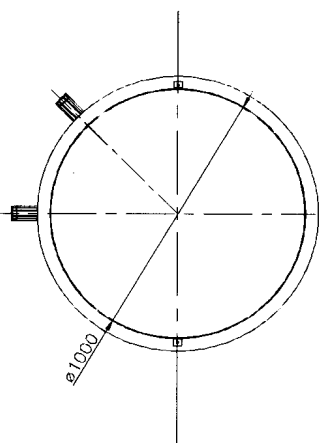


VOLUME NOMINALE -> 2000 LT  
 MASSIMA PRESSIONE D'ESERCIZIO -> 3 BAR  
 MASSIMA TEMPERATURA D'ESERCIZIO -> 95°C

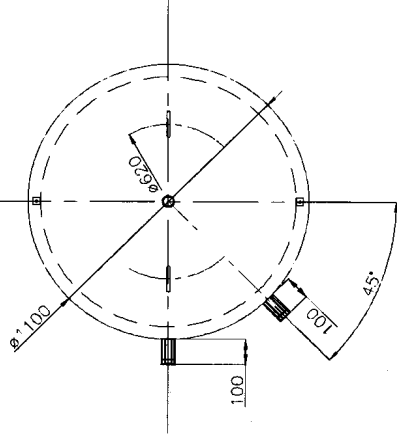
2000L



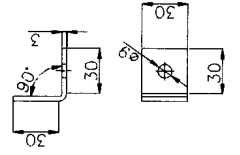
VISTA DA T



VISTA DA X



Particolare "Z"



Particolare "Z" - fuori scala - staffetta di sostegno

GRUPPO DI DIMENSIONI LINEARI	±10
GRUPPO DI DIMENSIONI ANGOLARI	±20
GRUPPO DI DIMENSIONI ANGOLARI	±30
GRUPPO DI DIMENSIONI ANGOLARI	±1
GRUPPO DI DIMENSIONI ANGOLARI	±10

DISEGNO ESEGUITO CON SISTEMA CAD  
 A REVISIONI DI LEGGE O RISERVAIO LA PROPRIETA' CON INVIATO DI USO E RIPRODUZIONE