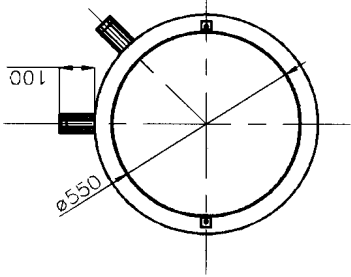
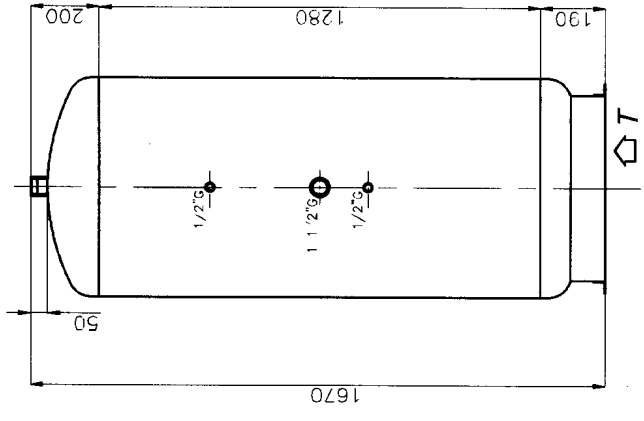
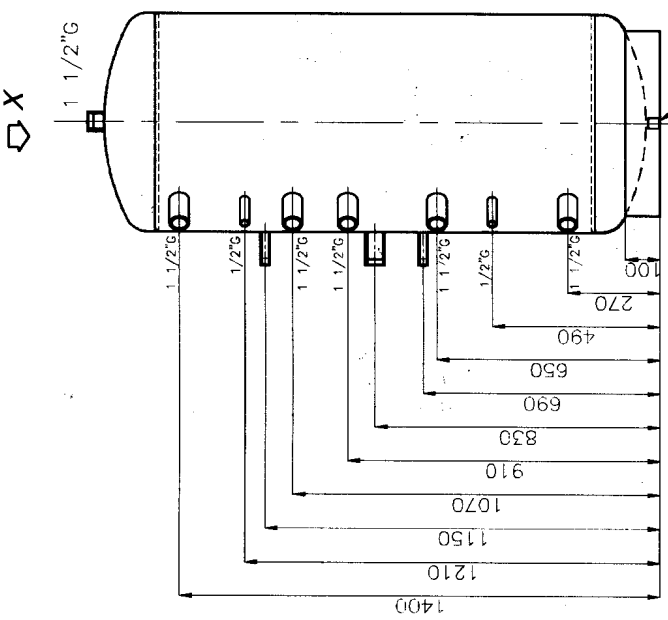


VOLUME NOMINALE → 500 LT
 MASSIMA PRESSIONE D'ESERCIZIO → 3 BAR
 MASSIMA TEMPERATURA D'ESERCIZIO → 95°C

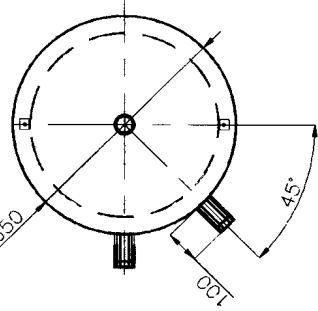
500L



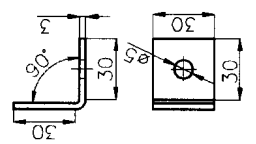
VISTA DA T



Particolare "Z"



VISTA DA X



Particolare "Z" -- fuori scalo -- staffetta di sostegno

DISEGNO ESECUITO CON SISTEMA CAD		DIRETTORE	
AUTORE		VERIFICATORE	
CONTRIBUENTE		REVISIONI	
±1	±30	±1	±20
±10			