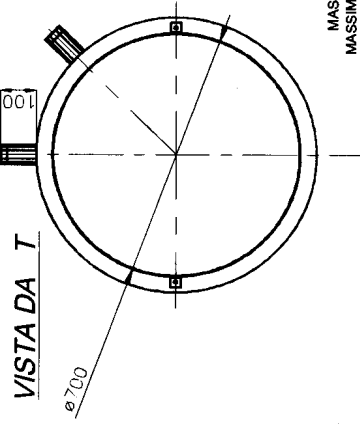
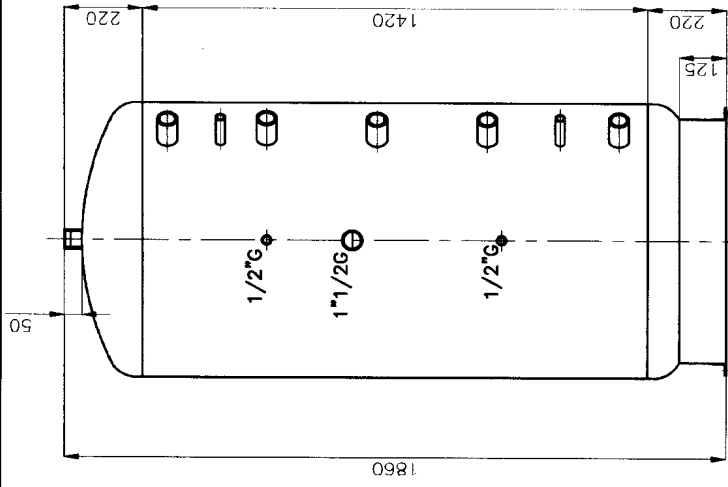
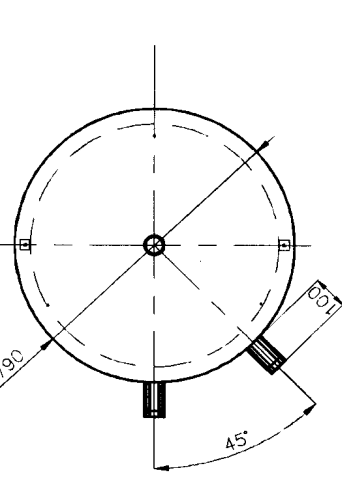
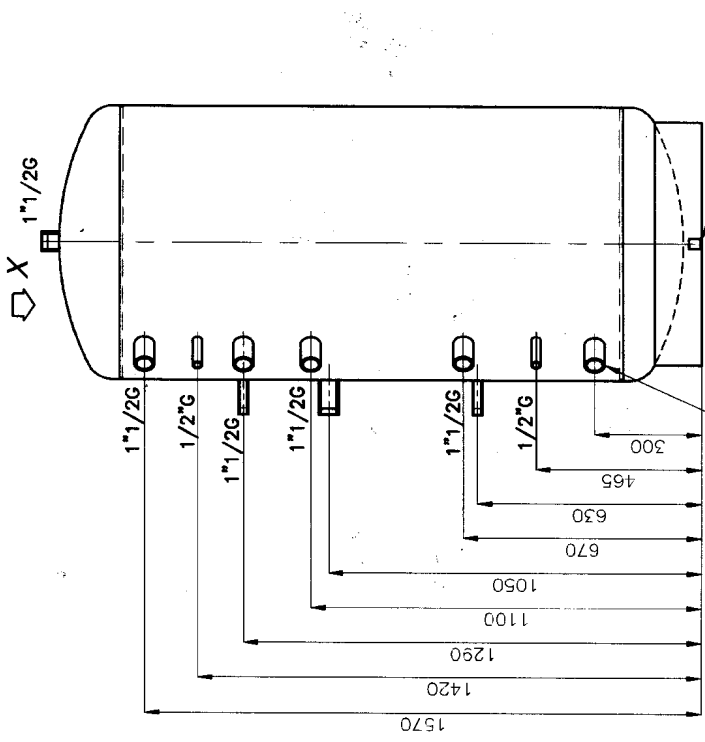


VOLUME NOMINALE → 800 LT
 MASSIMA PRESSIONE D'ESERCIZIO → 3 BAR
 MASSIMA TEMPERATURA D'ESERCIZIO → 95°C



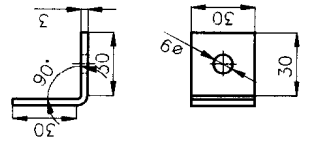
800L



Particolare "Z"

VISTA DA X

Particolare "Z": fuori scala - staffetta di sostegno



DESCRIZIONE	QUANTITA'	UNITA'	REVISIONE	DATA	OPERATORE
...
...
...

±1	±0.20	±0.30	±10
----	-------	-------	-----

...
-----	-----	-----