

KÖZVETETT FŰTÉSŰ TÁROLÓS VÍZMELEGÍTŐK

Álló 0,6 MPa

melegvíz tároló 2,2 kW villamos fűtőbetéttel

OKCE 300 NTR/2,2 kW

OKCE 300 NTRR/2,2 kW

Álló 0,6 MPa

melegvíz tároló 3–6 kW villamos fűtőbetéttel

OKCE 300 NTR/3–6 kW

OKCE 300 NTRR/3–6 kW

Álló 0,6 MPa

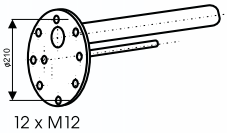
oldalsó tisztítónyílással - fűtőbetét nélkül

OKC 300 NTR/BP

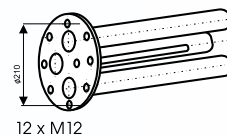
OKC 300 NTRR/BP



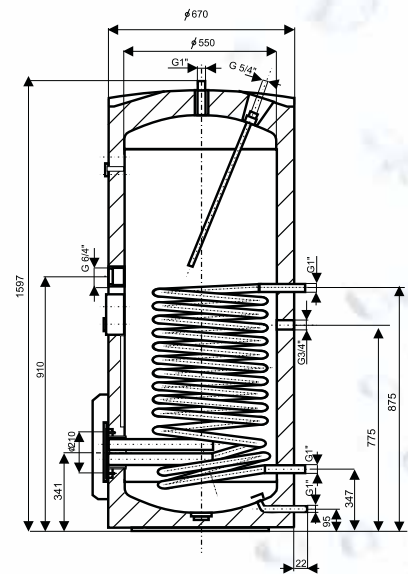
Karima fedele 2,2 kW



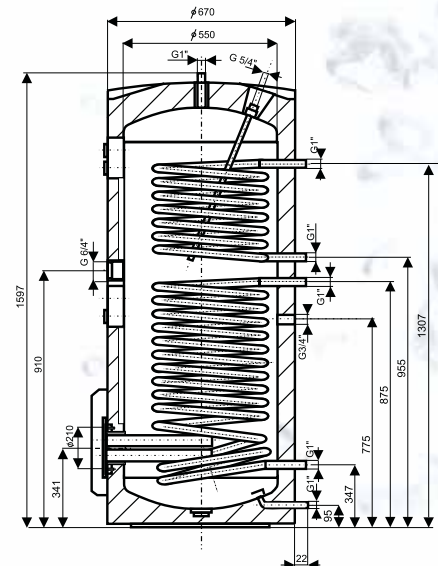
Karima fedele-3–6 kW



OKCE 300 NTR/2,2 kW
OKCE 300 NTR/3–6 kW
OKC 300 NTR/BP



OKCE 300 NTRR/2,2 kW
OKCE 300 NTRR/3–6 kW
OKC 300 NTRR/BP



Típus	OKCE 300 NTR/2,2 kW OKCE 300 NTR/3–6 kW OKC 300 NTR/BP	OKCE 300 NTRR/2,2 kW OKCE 300 NTRR/3–6 kW OKC 300 NTRR/BP
Térfogat(l)	300	295
A vízmelegítő maximális tömege víz nélkül (kg)	140/145/138	150/155/148
Névleges túlnyomás (MPa)	0,6	0,6
Maximális üzemi túlnyomás (MPa)	1	1
Fűtővíz maximális hőmérséklete (°C)	110	110
HMV maximális hőmérséklete (°C)	80	80
Alsó hőcserélő fűtőfelülete (m ²)	1,5	1,5
Felső hőcserélő fűtőfelülete (m ²)	-	1
Alsó/felső hőcserélő teljesítménye (kW)	35	35/27
HMV ¹ /AH/FH tartós teljesítménye (l/óra)	1100	1100/760
Felfűtési idő 10 °C-ról 60 °C-ra hőcserélővel (perc)	24	24/16
Felfűtési idő 10 °C-ról 60 °C-ra fűtőtesttel (óra) *	8,5/6–3	8,5/6–3
Fűtőbetét teljesítménye (kW) *	2,2	2,2
Bekötési feszültség	1 PE-N 230/50 3 PE-N 400/50	1 PE-N 230/50 3 PE-N 400/50
Az elektromos biztonsági elemek feszültsége (V/Hz)	1 PE-N 230/50	1 PE-N 230/50
Elektromos védelem	IP 44	IP 44
Hővesztések/en. hatékonysági osztály (kWh/24h)	1,86/B	1,86/B

¹ HMV - 45 °C-os használati melegvíz • AH - Alsó hőcserélő, FH- felső hőcserélő

* Ezen sorok nem érvényesek az NTR/BP típusokra, melyek nem rendelkeznek fűtőtesttel.