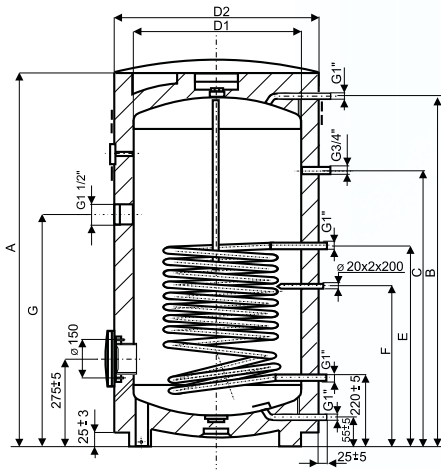


KÖZVETETT FŰTÉSŰ TÁROLÓS VÍZMELEGÍTŐK

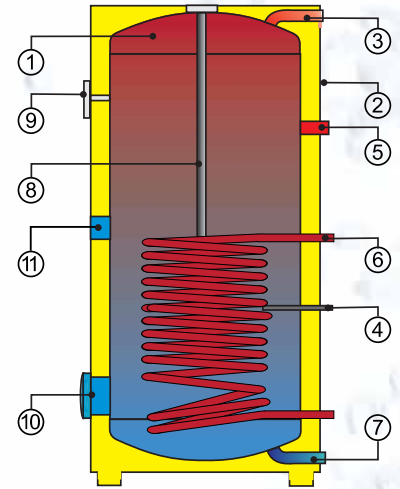
Álló 1 MPa

**OKC 300 NTR/1 MPa, OKC 400 NTR/1 MPa,
OKC 500 NTR/1 MPa, OKC 750 NTR/1 MPa,
OKC 1000 NTR/1 MPa**



Az **OKC NTR** sorozat álló, közvetett fűtésű vízmelegítői

- 1 Zománcozott acéltartály
- 2 Vízmelegítő köpenye
- 3 HMV kilépése
- 4 Hőmérséklet-érzékelő tokja
- 5 Cirkuláció
- 6 Spirális hőcserélő (csőkígyó)
- 7 Hidegvíz belépése
- 8 Magnéziumanód
- 9 Hőmérő
- 10 Fűtőttest nyílása
Tisztító és kémlelő nyílás
- 11 Beépíthető fűtőttest nyílása

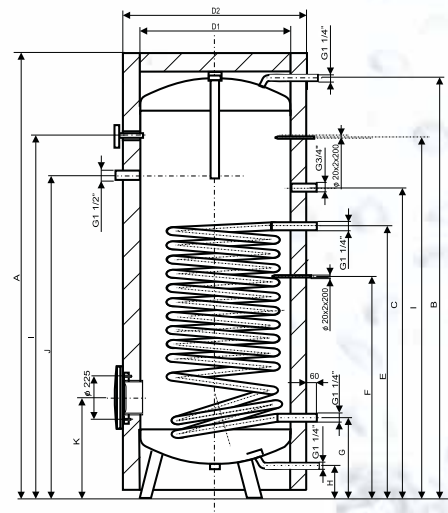


Típus	OKC 300 NTR/ 1 MPa	OKC 400 NTR/ 1 MPa	OKC 500 NTR/ 1 MPa
A	1294	1591	1921
B	1226	1523	1853
C	918	1111	1264
D1	597	597	597
D2	700	700	700
E	720	909	965
F	547	684	695
G	755	957	1040

Cirkuláció minden típusnál.

Az OKC 750, 1000 NTR/1MPa típusoknál a hőszigetelés tartozékként van szállítva. Szereléskor kell felerősíteni.

Az OKC 300, 400, 500 NTR/1MPa típusokba beszerelhetők R karima-típusú sorozat beépített elektromos fűtő egységei, az SE típusú sorozat OKC 750, 1000 NTR/1MPa típusaiba 225/150-es csőszűkítő karima alkalmazásával építhetők be az R karima-típusú sorozat elektromos fűtőegységei.



Típus	OKC 300 NTR/ 1 MPa	OKC 400 NTR/ 1 MPa	OKC 500 NTR/ 1 MPa	OKC 750 NTR/ 1 MPa	OKC 1000 NTR/ 1 MPa
Tároló térfogata (l)	300	385	485	750	975
Átmérője (mm)	700	700	700	910	1010
Tömeg(kg)	104	123	143	210	274
Névleges túlnyomás (MPa)	1	1	1	1	1
Maximális üzemi túlnyomás (MPa)	1,6	1,6	1,6	1,6	1,6
Fűtővíz maximális hőmérséklete (°C)	110	110	110	110	110
HMV maximális hőmérséklete (°C)	95	95	95	95	95
A hőcserélő fűtőfelülete (m ²)	1,45	1,8	1,9	3,7	4,5
A hőcserélő teljesítménye 80/60 °C-os hőlépcső esetén (kW)	48	57	65	99	110
Teljesítményérték a DIN 4708 szerint (NL)	8,4	15,2	19,1	30,5	38,8
HMV* tartós teljesítménye (l/óra)	1170	1395	1590	2440	2715
Felfűtési idő 10 °C-ról 60 °C-ra hőcserélővel (perc)	19	20	23	24	26
Hővesztések (kWh/24h)	1,68	2	2,3	3,6	3,9

*HMV - 45 °C-os használati melegvíz

Típus	OKC 750 NTR/ 1 MPa	OKC 1000 NTR/ 1 MPa
A	1998	2025
B	1887	1905
C	1242	1242
D1	750	850
D2	910	1010
E	830	884
F	402	411
G	295	295
H	99	103
I	1332	1332
J	1005	1025
K	375	375