

Vízszintes,  
fali

hőcserélő 0,75 m<sup>2</sup>

**OKCV 180, OKCV 200**  
**OKCV 180 NTR, OKCV 200 NTR**

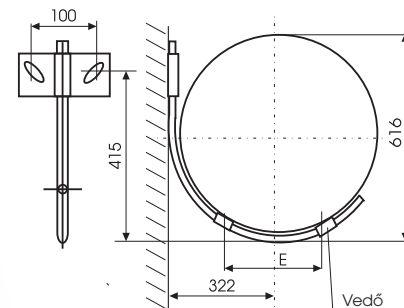
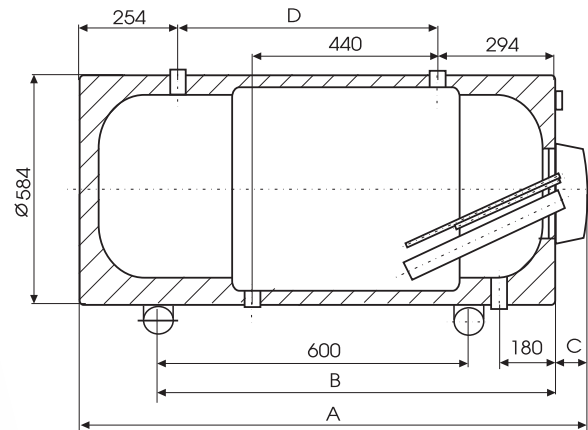
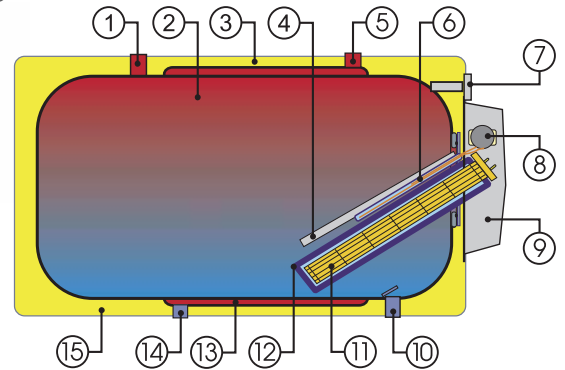


**KOMBINÁLT** tárolós vízmelegítő  
vízszintes szeeléshez

- 1 Melegvíz ürítő csöve
- 2 Zománcozott acéltartály
- 3 42 mm-es PUR-hab szigetelés
- 4 Magnéziumanód
- 5 Fűtővíz belépése
- 6 Az üzemi és biztonsági termostát tokja
- 7 Hőmérsékletjelző
- 8 Üzemi termostát külső kezelő gombbal  
Biztonsági termostát
- 9 Elektromos szerelvények burkolata
- 10 Hidegvíz feltöltő csöve
- 11 **KERÁMIA FŰTŐTEST** – NTR típusnál nincs
- 12 Fűtőtest tokja
- 13 Hőcserélő
- 14 Fűtővíz kilépése
- 15 A vízmelegítő burkolata

Típus	OKCV 180 OKCV 180 NTR	OKCV 200 OKCV 200 NTR
A	1200	1300
B	855	870
C	81	81
D	571	671
E	240	240

Minden bevezető és kivezető nyílás G 3/4" -es belső menettel rendelkezik.



Típus	OKCV 180 OKCV 180 NTR	OKCV 200 OKCV 200 NTR
Térfogat(l)	180	200
Névleges túlnyomás (MPa)	0,6	0,6
Maximális üzemi túlnyomás (MPa)	0,4	0,4
Feszültség (V/Hz) *	1 PE-N 230/50	1 PE-N 230/50
Fűtőbetét teljesítménye (kW) *	2,2	2,2
Elektromos védettség	IP 44	IP 44
HMV maximális hőmérséklete (°C)	80	80
HMV javasolt hőmérséklete (°C)	60	60
Magassága x átmérője (mm)	1200x584	1300x584
A vízmelegítő maximális tömege víz nélkül (kg)	85/83	90/88
Felfűtési idő 10 °C-ról 60 °C-ra fűtőtesttel (óra) *	5	5,5
Hővesztéségek/en. hatékonysági osztály (kWh/24h)	1,39/C	1,4/B
Hőcserélő felület (m <sup>2</sup> )	0,75	0,75
Névleges hőteljesítmény a fűtővíz 80 °C-os hőmérséklete és 720 l/h térfogatáram mellett (kW)	18	18
A felfűtési idő 10 °C-ról 60 °C-ra hőcserélővel (perc)	38	43
Névleges hőteljesítmény a fűtővíz 80 °C-os hőmérséklete és 310 l/h térfogatáram mellett (kW)	11	11
A felfűtési idő 10 °C-ról 60 °C-ra hőcserélővel (perc)	63	72

Az OKCV 180, 200 vízmelegítők megrendelésre gyárthatók 4000 W teljesítménnyel 3-PE-N 400V/50Hz bekötésnél.

\* A felfűtési idő a táblázatban feltüntetett érték felére csökken.