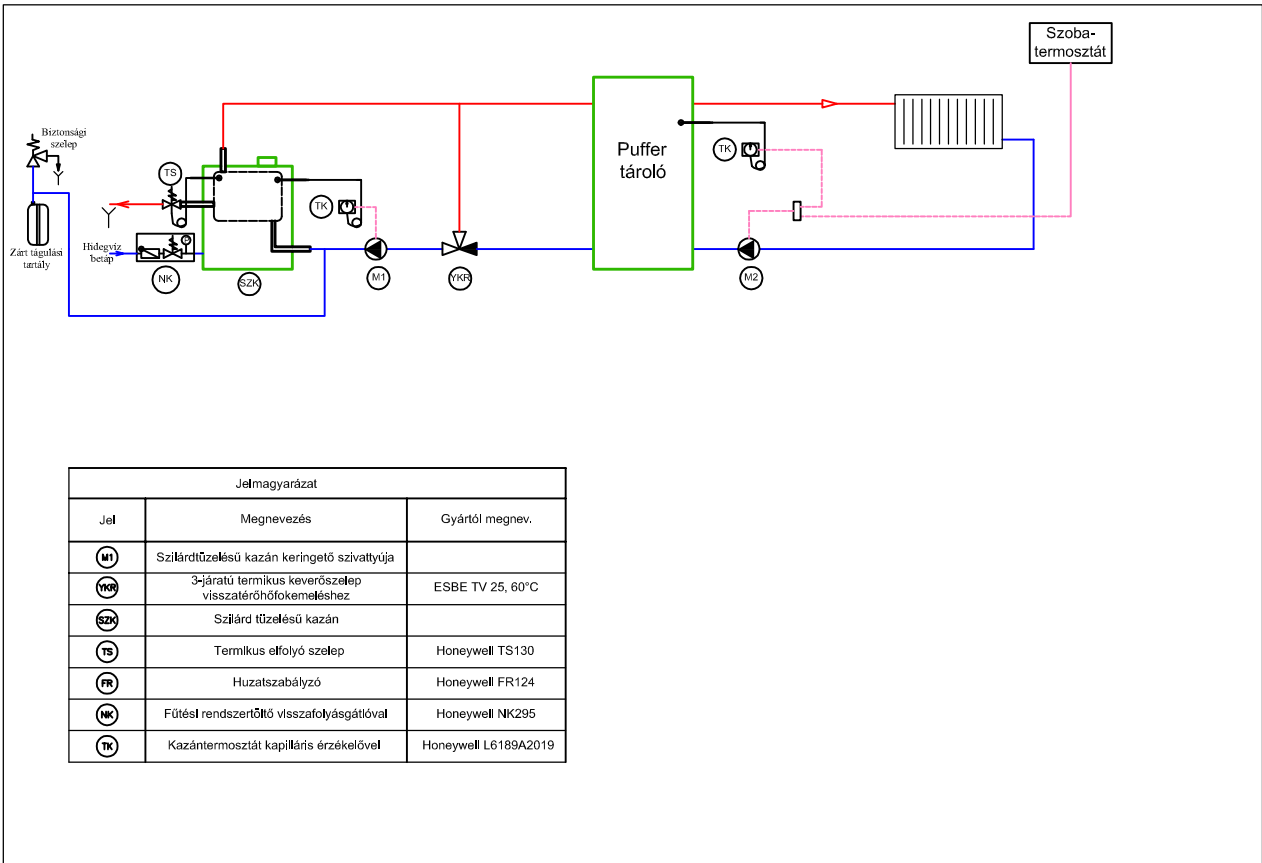
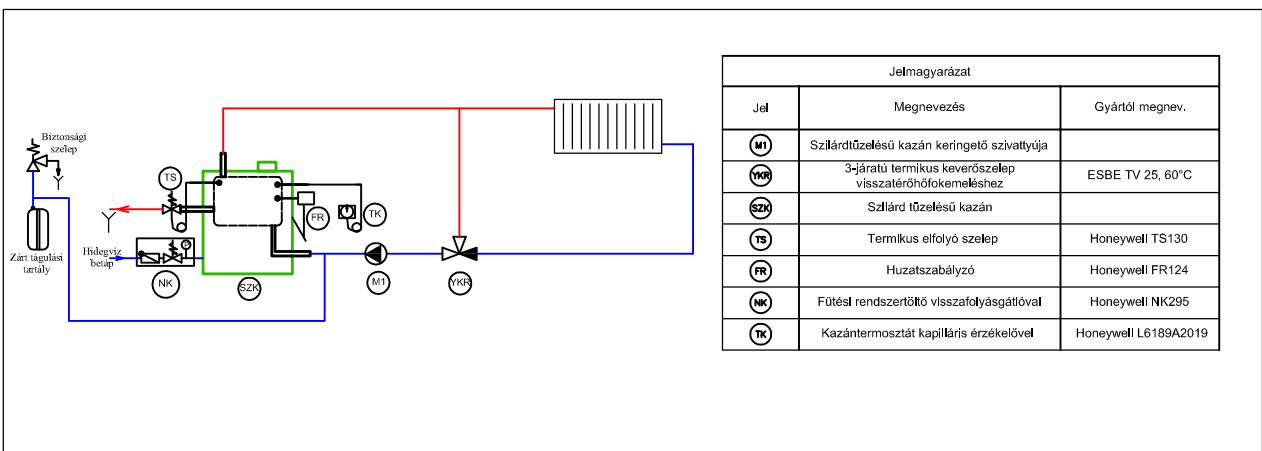


Zárt rendszer puffer tárolóval



Zárt rendszer huzatszabályzóval



Nyitott rendszer huzatszabályzóval

